



АНАЛИТИЧЕСКОЕ И ЛАБОРАТОРНОЕ ОБОРУДОВАНИЕ

Россия, 142100, Московская обл.,
г. Подольск, Комсомольская ул., д.1

Тел./факс (495) 984-74-87, 925-72-20/21
sos@akvilon.su <http://www.akvilon.su>

Заказчик _____
готов принять специалиста для проведения пуско-наладочных работ прибора _____

устанавливаемого по адресу _____

Желаемое время прибытия с _____ по _____

Телефон _____

Контактное лицо _____

Краткое описание способа проезда до места _____

Для успешного проведения работ по пуско-наладке и дальнейшей эксплуатации прибора необходимо обеспечить следующие условия:

1. Помещение, в котором должен быть установлен прибор:

- площадь не менее 10 м².
- помещение должно быть оборудовано вытяжной вентиляцией, согласно **Приложению №1**.
- температура воздуха должна быть (15-30)°С, относительная влажность – не более 70%.
- материал пола, стен и потолков должны соответствовать гигиеническим требованиям и не являться накопителем пыли и влаги.
- воздух в помещении не должен содержать паров химически активных веществ и органических растворителей в концентрациях, превышающих санитарные нормы.
- уровень вибраций и электромагнитных помех должен соответствовать нормам.
- электрическая сеть должна обеспечивать подключение основного блока 220V±10%/5A (евророзетка), компрессора, системы охлаждения, автосамplers, компьютера 220V/10A (евророзетки не менее 6 штук), а также блока питания электротермического атомизатора на отдельную фазу 220V/40A (розетка в комплекте прибора), согласно **Приложению №1**.

Помещение соответствует ДА НЕТ

2. Мебель

Лабораторные столы размерами, не менее 1400 X 700mm и 900 X 700mm для установки блоков (или общий стол подходящего размера), стол для компьютера. Свободное пространство вокруг столов – не менее 50 см с каждой стороны.

Соответствует ДА НЕТ

3. Наличие вспомогательного оборудования, посуды и реактивов:

Ацетилен чистотой не менее 99,9% в баллоне с редуктором ДА НЕТ

Аргон чистотой не менее 99,99% в баллоне с редуктором ДА НЕТ

Дистиллированная вода для системы охлаждения, 10 л ДА НЕТ

Дозаторы пипеточные 5-50 мкл, пипетки 1-10 мл ДА НЕТ

Мерные колбы 50, 100, 1000 мл ДА НЕТ

4. Реактивы:

вода деионизированная свежеприготовленная 5 л. ДА НЕТ

ГСО ионов кадмия 1 мг/см³ ГСО 7472-98 ДА НЕТ

ГСО ионов меди 1 мг/см³ ГСО 7255-96 ДА НЕТ

Кислота азотная, ос.ч. по ГОСТ 11125-84 ДА НЕТ

4.5. Дополнительно

_____ ДА НЕТ
_____ ДА НЕТ

Полный комплект поставки находится на месте установки	ДА	<input type="checkbox"/>	НЕТ	<input type="checkbox"/>
Упаковка не нарушена	ДА	<input type="checkbox"/>	НЕТ	<input type="checkbox"/>
Все подготовительные работы для установки системы завершены	ДА	<input type="checkbox"/>	НЕТ	<input type="checkbox"/>
Пусконаладочные работы будут проводиться в присутствии оператора (обслуживающего персонала), имеющего необходимую квалификацию	ДА	<input type="checkbox"/>	НЕТ	<input type="checkbox"/>
Время свободного доступа в лабораторию к прибору с 8 ⁰⁰ до 22 ⁰⁰	ДА	<input type="checkbox"/>	НЕТ	<input type="checkbox"/>
Если НЕТ, уточните, в какое время возможен свободный доступ к прибору			с _____ до _____	
Для сервис-инженера будет забронирован отдельный гостиничный номер.	ДА	<input type="checkbox"/>	НЕТ	<input type="checkbox"/>

Внимание:

Если из-за неполной подготовленности Заказчика к приезду сервис-инженера потребуется дополнительное время для осуществления работ, Исполнителем будет выставлен счёт за каждый дополнительный день пребывания сервис-инженера в командировке и стоимость обратной дороги.

Если из-за неполной подготовленности Заказчика к приезду сервис-инженера потребуется повторный выезд сервис-инженера, Исполнителем будет выставлен счет за повторный выезд. По завершению работ подписывается Акт о выполненных работах.

Исполнитель _____ **ЗАО «Аквилон»**
(наименование организации)

Руководитель сервисной службы _____ **Тыртышный К.Н.**

Требования составлены в соответствии с ТУ 4434-003-81379398-2007 Спектрометры атомно-абсорбционные А-2

Заказчик _____
(наименование организации)

С требованиями ознакомлен _____
(подпись ответственного лица, расшифровка)

МП

Приложение №1 к форме готовности пользователя ААС (обязательное)

Схема вытяжной вентиляции

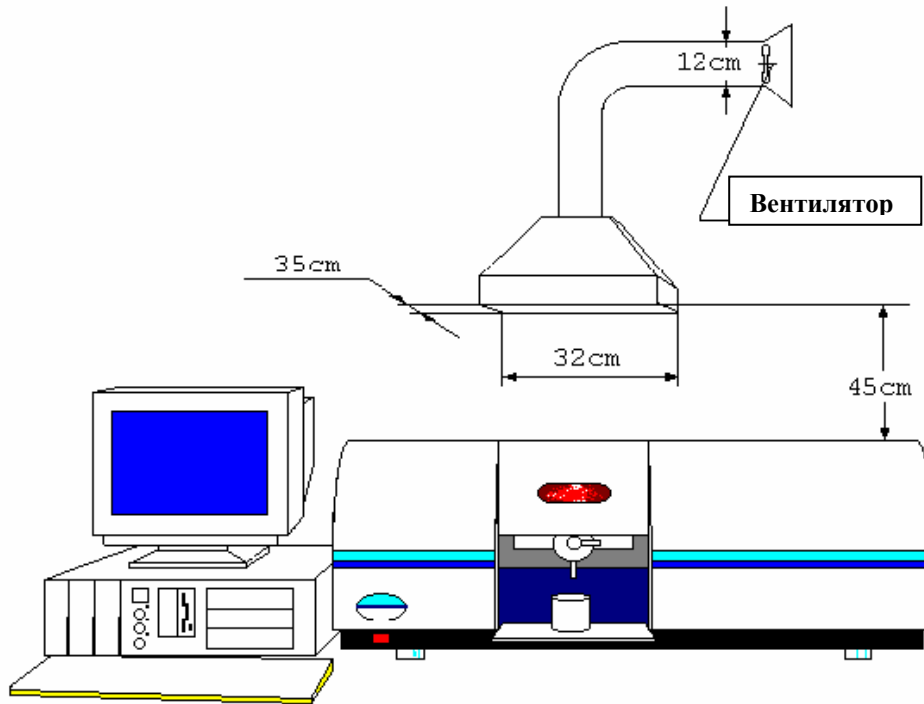


Схема электрической сети

